

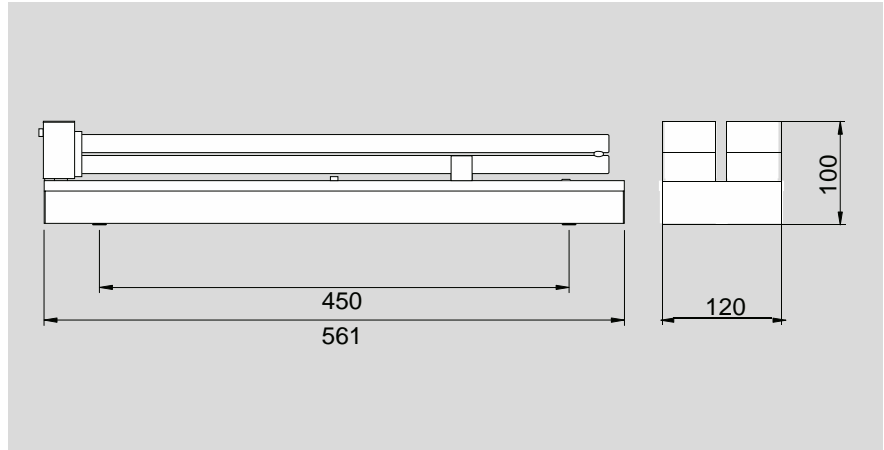
Kompakt-leuchte/ BÄRO UV-C 콤팩트형 조명장치



BÄRO UV-C 콤팩트형 조명장치는 중요성이 매우 높은 구역에 설치하기 위해 특별히 개발된 것이다. 해당 장치에 장착된 콤팩트형의 UV-C 램프는 면적이 적은 공간내에서의 탁월한 살균 효과를 보장한다.(민감한 구역에 표면살균장치)

해당 램프에서 발산되는 253.7 nm 파장의 UV-C 광은 세균수를 감소시킨다. 해당수준의 파장은 박테리아, 곰팡이, 효모 등과 같은 미생물을 치사 시키는 효과를 지니고 있다.

저압의 UV-C 램프는 광출력이 높은 단파장의 UV-C 광을 발산하며 오존은 발생시키지 않는다. 한편, 조명장치 내부는 석영유리로 특수 코팅되어 광출력 감소는 최소화하면서 탁월한 사용수명을 보장하고 있다.



기술사항	규격:2x60 watt	type:2x95 watt
제품번호.	896260008P	896295008P
길이	561 mm	561 mm
폭	120 mm	120 mm
높이	100 mm	100 mm
공급전압	120-277 V ~ 50 /60 Hz	120-277 V ~ 50 /60 Hz
소비전력	130 Watt	210 Watt
UV-C 램프규격	2 x 60 Watt, 옵션 - Teflon 코팅	2 x 95 Watt, 옵션 - Teflon 코팅
UV-C 램프품목번호.	286003 (T)	289503 (T)
램프사용수명	8,000 시간.	8,000 시간
안전등급	I	I
보호등급	IP 20	IP 20
중량	2.2 kg	3.0 kg

적용:

- 표면살균
 - 컨베이어벨트
 - 주변설비
- 공조장치내 공기살균

BÄRO

Air hygiene
Phone+ 49 21 74-799-505
Fax+ 49 21 74-799 799

Phon:051-621-5981

Fax:051-571-9504

www.baero.com

www.barouvc.co.kr

Made In Germany