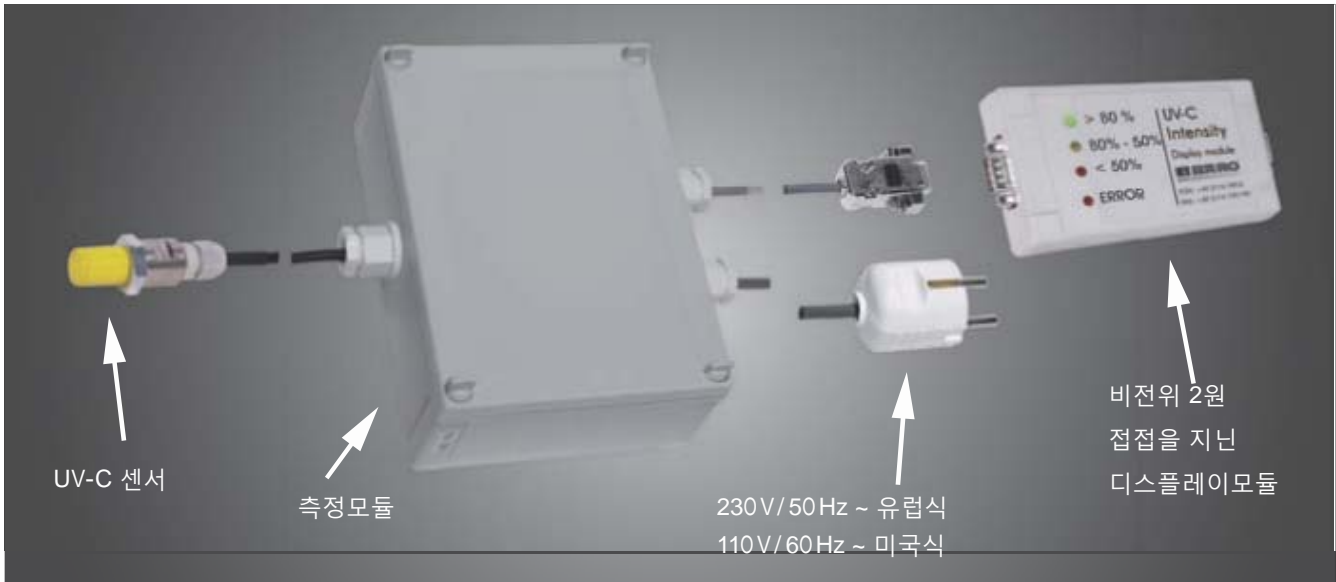


Baro Air Hygiene의 모든 제품은 엄격한 품질 규정에 의해 만들어진 독일 제품입니다.

BA.RO UV-C 광도 측정 장치



Made In Germany



BARO가 새롭게 개발한 이 제품은 UV-C 모듈의 측정 데이터 및 사용관련 데이터를 분석해서 표시하는 기능을 한다.

사용원리

UV-C 센서는 모든 발광장치(램프)의 광도값 측정을 가능하게 한다. UV-C 센서는 접수된 데이터(광도값)를 측정 모듈로 전송하며 이 모듈에서 해당 데이터의 처리 및 저장이 이루어진다. 측정 모듈은 다시 디스플레이 모듈과 연결되고 이 디스플레이 모듈을 통해 측정값이 표시된다.

측정모듈 내부에는 칩 카드 리더(chip card reader)라는 장치가 있어 데이터 저장 매체의 기능을 한다. 칩 카드 리더는 광도값을 지속적으로 분류, 저장시킨다.

데이터확인용의 용이성

디스플레이 모듈 상에서는 4개의 발광다이오드(LED)를 통해 데이터가 표시된다. 4개 LED중 3개는 광도값의 범위를 표시하는데 사용되며 마지막 네 번째 LED는 결함 발생 여부를 표시하는데 사용된다.

PC를 이용한 해석(옵션)

Bus 시스템(데이터 등을 컴퓨터로 전송하는 장치)이 있으면 PC로의 데이터 전송 및 PC에 의한 데이터 모니터링이 가능할 수 있다. 이 경우 어드레스(살균장치 모듈의 위치)를 달리하는 여러 측정 모듈들을 함께 연결하여 진단용 장치를 통해 데이터를 각 측정 모듈별로 선택적으로 읽어 내는 것이 가능하다. 이런 식으로 읽어낸 데이터는 매 20초마다 컴퓨터 화면 상에 표시된다.

제품공급 범위

전원 장치
데이터 전송용 케이블(RS485)
센서
측정모듈
디스플레이 모듈
Made In Germany



Headquarters Germany
Wolfstall 54-56 · 42799 Leichlingen
Phone + 49 2174-799-505
Fax + 49 2174-799 799
baero-technology@baero.com
www.baero.com
www.barouvc.co.kr
Phone+82-51-621-5981
Fax+ 82-51-621-5984