

BA.RO AirStream 공기살균조절 덕트 모듈



Made In Germany



AirStream Duct Module은 공기조절 장치 및 배기 장치내에 설치할 목적으로 개발된 모듈로서 기존 공조 및 향후 계획된 해당장치들 내에 모두 적용이 가능하다(기존 공조장치에 통합 설치해서 공기를 살균하여 룸 내부로 배기 토록 된 공기살균장치

설치 개략도

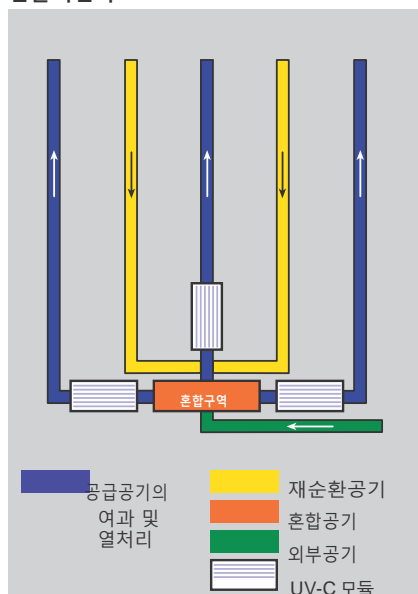
기술사양	AirStream
폭	300 - 2.000 mm
길이	600 - 2.500 mm
높이	300 - 2.000 mm
공급 전압	230 V - 50 Hz
UV-C 램프 수	최대 80 개
UV-C 램프규격	55/60/95W(컴팩트)
IP 보호등급	IP 65 / IP 20
램프사용수명	8,000 시간.
기능점검	Serial interface (옵션)

미생물운반체로서의 공기

공기중에는 질소, 산소, 먼지, 배기가스 등이 물질과 박테리아, 효모, 곰팡이 등의 미생물들이 존재한다. 특히 미생물은 공기를 매개로 전파되어 식품오염의 주 원인이된다. . 따라서 공기중 미생물을 감소시키는 것이 모든 식품의 보관수명 증가 및 품질 유지에 대단히 중요하다.

사용원리

AirStream Air Duct 모듈은 도금처리한 판금과 스텐레스강(옵션)으로 만들어진다..



해당모듈의 핵심 부분은 발광구역이며 이 구역의 크기는 기존 또는 향후 계획된 배기장치 통로 크기에 맞게 조절할 수 있다. 해당 구역내에 장착된 저전압 UV-C 램프는 253.7nm 파장의 UV-C광을 발산한다. 이때 오존은 발생하지 않는다. 공기가 UV-C 광을 통과하게 되면 공기중 DNA 파괴 미생물이 소멸하게 된다.

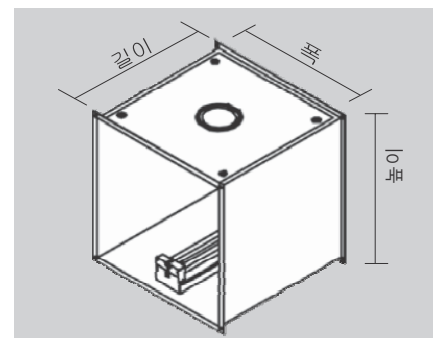
발광구역 내부는 석영유리로 특수코팅처리 되어 있어 램프 사용수명은 크게 증가시키고 광출력 감소는 최소화시키는 효과를 가져다 준다.

모든 영역에 적합한 체계적인 해법

AirStream 모듈은 고객의 요구에 따라 살균율을 최대 99.9%까지 설정할 수 있다. 이렇게 함으로써 모든 적용영역에서 최적수준의 제품 생산 및 저장 환경을 보장한다.

프로젝트별 설치계획

AirStream 모듈은 프로젝트별 특정 요구조건에 맞게 주문제작이 가능하다. 이 과정에서는 미생물 측정값(양적/질적측정) 및 물리적 변수들도 함께 고려됨으로써, 해당 모듈의 비용 효율적 사용이 보장된다.



BA·RO®

Headquarters Germany
 Wolfstall 54-56 · 42799 Leichlingen
 Phone + 49 2174-799-505 Fax
 + 49 2174-799 799
 baero-technology@baero.com
www.baero.com